



# 德国楷美 B20卫浴散热器



I like it cosy. Kermi.

## B20-S, B20-R. 现代化的采暖



B20-S

- 水暖型或水电两用型
- 工作压力: 最高10 bar
- 工作环境: 最高水温可至110°C  
可采用电加热
- 高度: 764、1174、1502、1789 mm
- 宽度: 440、490、590 mm
- 散热量75/65-20°C: 315-945 W
- 更多规格, 请详询相关销售

让您享受现代化的家庭卫浴采暖, 散热管间距合理, 便于放置毛巾。使毛巾得到最充分的干燥。

B20-S



B20-R



B20-R



# 技术参数

## B20-S 系列

BH [mm]	BL [mm]	BT [mm]	G [kg]	H [mm]	L [mm]	NA [mm]	V [l]	P1 [W]	P [W]			NR
									75/65-20	70/55-24 55/45-20	70/55-24 55/45-24	
764	440	32	2.9	676	240	400	5.3	300	315	257 169	228 142	LS010080045 2 XXK
764	490	32	3.1	676	290	450	5.7	400	345	281 185	249 155	LS010080050 2 XXK
764	590	32	3.5	676	390	550	6.4	400	405	330 217	292 182	LS010080060 2 XXK
1174	490	32	4.8	1086	290	450	8.5	600	514	416 270	367 225	LS010120050 2 XXK
1174	590	32	5.4	1086	390	550	9.6	600	603	488 317	431 265	LS010120060 2 XXK
1502	490	32	6.1	1414	290	450	10.7	600	663	536 347	472 289	LS010150050 2 XXK
1502	590	32	6.9	1414	390	550	12.1	800	778	629 408	554 339	LS010150060 2 XXK
1789	490	32	7.4	1701	290	450	13.0	800	806	653 424	576 354	LS010180050 2 XXK
1789	590	32	8.4	1701	390	550	14.8	800	945	765 497	675 415	LS010180060 2 XXK

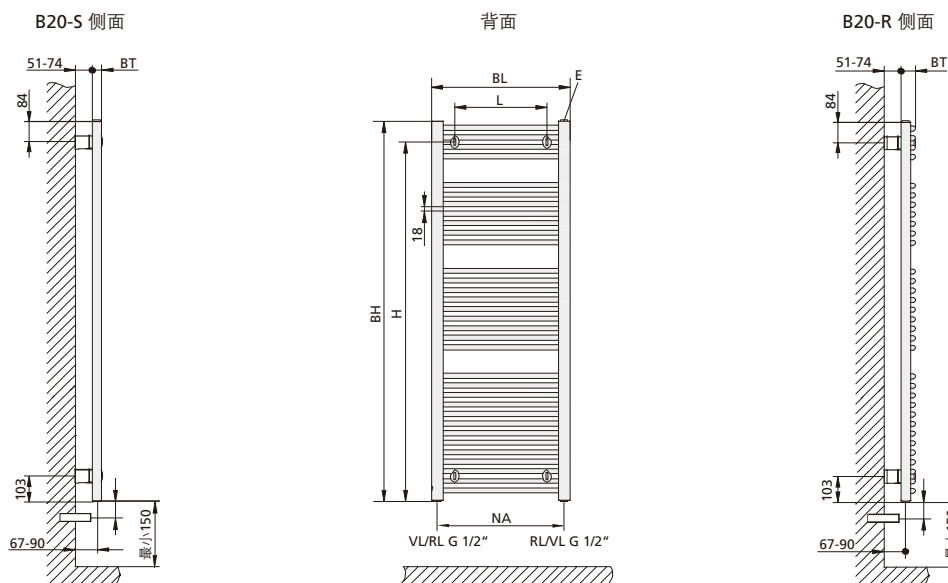
BH: 高度  
BL: 长度  
BT: 厚度  
G: 重量  
H: 挂点距水口距离  
L: 挂点距离  
NA: 接口间距  
V: 容量  
P1: 电加热功率  
P: 不同温度下的散热量  
NR: 订货编号

## B20-R 系列

BH [mm]	BL [mm]	BT [mm]	G [kg]	H [mm]	L [mm]	NA [mm]	V [l]	P1 [W]	P [W]			NR
									75/65-20	70/55-20 55/45-20	70/55-24 55/45-24	
764	440	47	2.9	676	240	400	5.3	300	315	257 169	228 142	LR010080045 2 XXK
764	490	50	3.1	676	290	450	5.7	400	345	281 185	249 155	LR010080050 2 XXK
764	590	55	3.5	676	390	550	6.4	400	405	330 217	292 182	LR010080060 2 XXK
1174	490	50	4.8	1086	290	450	8.5	600	514	416 270	367 225	LR010120050 2 XXK
1174	590	55	5.4	1086	390	550	9.6	600	603	488 317	431 265	LR010120060 2 XXK
1502	490	50	6.1	1414	290	450	10.7	600	663	536 347	472 289	LR010150050 2 XXK
1502	590	55	6.9	1414	390	550	12.1	800	778	629 408	554 339	LR010150060 2 XXK
1789	490	50	7.4	1701	290	450	13.0	800	806	653 424	576 354	LR010180050 2 XXK
1789	590	55	8.4	1701	390	550	14.8	800	945	765 497	675 415	LR010180060 2 XXK

BH: 高度  
BL: 长度  
BT: 厚度  
G: 重量  
H: 挂点距水口距离  
L: 挂点距离  
NA: 接口间距  
V: 容量  
P1: 电加热功率  
P: 不同温度下的散热量  
NR: 订货编号

## B20-S / B20-R 安装简图



## B20-S M, B20-R M. 舒适设计，美观简洁



B20-R M

B20-S M

- 水暖或水电两用型
- 工作压力: 最高10 bar
- 工作环境: 最高水温可至110°C  
可采用电加热
- 两侧连接方式 (左向或者右向接口)
- 中间H阀连接方式 (标准化间距50 mm)
- 高度: 764、1174、1502、1798 mm
- 宽度: 440、490、590 mm
- 散热量75/65-20°C: 315-945 W
- 更多规格, 请详询相关销售

清晰简洁的弧线横管造型，能与室内环境完美融合并相得益彰，乐享惬意舒适的绿色节能新体验。

M系列可提供多种连接方式，满足不同的安装需求。



# 技术参数

## B20-S M 系列

BH [mm]	BL [mm]	BT [mm]	G [kg]	H [mm]	L [mm]	NA [mm]	V [l]	P1 [W]	P [W]			NR
									75/65-20	70/55-20 55/45-20	70/55-24 55/45-24	
764	440	32	2.9	676	240	400	5.3	300	315	257 169	228 142	LS01M080045 2 XXK
764	490	32	3.1	676	290	450	5.7	400	345	281 185	249 155	LS01M080050 2 XXK
764	590	32	3.5	676	390	550	6.4	400	405	330 217	292 182	LS01M080060 2 XXK
1174	490	32	4.8	1086	290	450	8.5	600	514	416 270	367 225	LS01M120050 2 XXK
1174	590	32	5.4	1086	390	550	9.6	600	603	488 317	431 265	LS01M120060 2 XXK
1502	490	32	6.1	1414	290	450	10.7	600	663	536 347	472 289	LS01M150050 2 XXK
1502	590	32	6.9	1414	390	550	12.1	800	778	629 408	554 339	LS01M150060 2 XXK
1789	490	32	7.4	1701	290	450	13.0	800	806	653 424	576 354	LS01M180050 2 XXK
1789	590	32	8.4	1701	390	550	14.8	800	945	765 497	675 415	LS01M180060 2 XXK

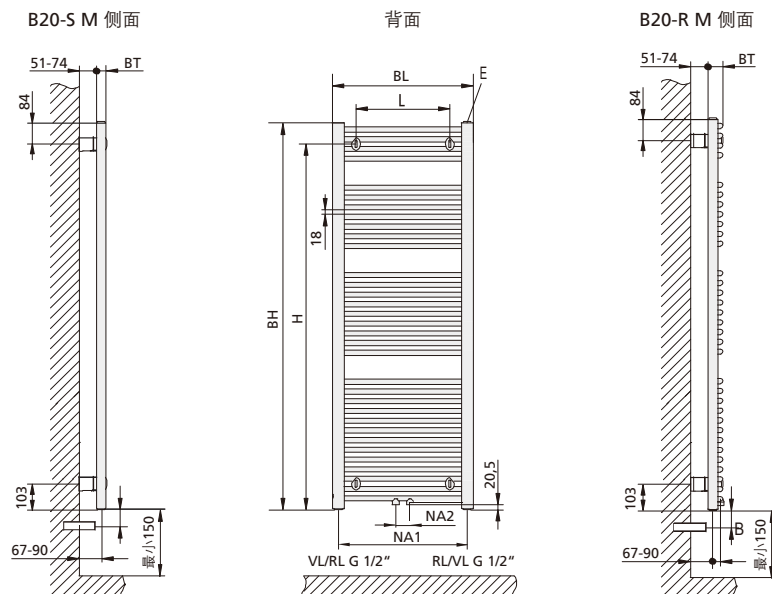
BH: 高度  
BL: 长度  
BT: 厚度  
G: 重量  
H: 挂点距水口距离  
L: 挂点距离  
NA: 接口间距  
V: 容量  
P1: 电加热功率  
P: 不同温度下的散热量  
NR: 订货编号

## B20-R M 系列

BH [mm]	BL [mm]	BT [mm]	G [kg]	H [mm]	L [mm]	NA [mm]	V [l]	P1 [W]	P [W]			NR
									75/65-20	70/55-20 55/45-20	70/55-24 55/45-24	
764	440	47	2.9	676	240	400	5.3	300	315	257 169	228 142	LR01M080045 2 XXK
764	490	50	3.1	676	290	450	5.7	400	345	281 185	249 155	LR01M080050 2 XXK
764	590	55	3.5	676	390	550	6.4	400	405	330 217	292 182	LR01M080060 2 XXK
1174	490	50	4.8	1086	290	450	8.5	600	514	416 270	367 225	LR01M120050 2 XXK
1174	590	55	5.4	1086	390	550	9.6	600	603	488 317	431 265	LR01M120060 2 XXK
1502	490	50	6.1	1414	290	450	10.7	600	663	536 347	472 289	LR01M150050 2 XXK
1502	590	55	6.9	1414	390	550	12.1	800	778	629 408	554 339	LR01M150060 2 XXK
1789	490	50	7.4	1701	290	450	13.0	800	806	653 424	576 354	LR01M180050 2 XXK
1789	590	55	8.4	1701	390	550	14.8	800	945	765 497	675 415	LR01M180060 2 XXK

BH: 高度  
BL: 长度  
BT: 厚度  
G: 重量  
H: 挂点距水口距离  
L: 挂点距离  
NA: 接口间距  
V: 容量  
P1: 电加热功率  
P: 不同温度下的散热量  
NR: 订货编号

## B20-S M/B20-R M 安装简图



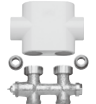


# 电加热棒

## 技术参数 ( 220V, 50HZ )

EC电加热棒		电加热功率 [W]	编号
	描述		
	Electric-Set EC电加热棒带有温控器； 带欧标电源插头，白色 注：需加装电源暗装盒（防护等级：IPX4） 编号：ZK00870001	300	ZE02430002 + ZK00870001
		400	ZE02430003 + ZK00870001
		600	ZE02430004 + ZK00870001
		800	ZE02430005 + ZK00870001
FKS电加热棒		电加热功率 [W]	编号
	描述		
	Electric-Set FKS电加热棒带有温控器 （防护等级：IPX4），带欧标电源插头，白色 注：需加装电源暗装盒（防护等级：IPX4） 编号：ZK00870001	300	ZE01030002 + ZK00870001
		400	ZE01030003 + ZK00870001
		600	ZE01030004 + ZK00870001
		800	ZE01030005 + ZK00870001
WKS电加热棒		电加热功率 [W]	编号
	描述		
	Electric-Set WKS带有电源暗装盒 (防护等级：IPX4)、电加热棒和标准型温控器 白色或钛白	300	ZE01000002
		400	ZE01000003
		600	ZE01000004
		800	ZE01000005
WFS电加热棒		电加热功率 [W]	编号
	描述		
	Electric-Set WFS带有电源暗装盒 (防护等级:IPX4)、 无线接收器、电加热棒和标准型温控器 白色或钛白	300	ZE01010002
		400	ZE01010003
		600	ZE01010004
		800	ZE01010005

## 配件

	材质	B20-S	B20-R	B20-S M	B20-R M	编号
挂钩 	白色 镀铬	✓	✓	✓	✓	ZC0112 0001 ZC0112 0002
单杆毛巾架 	宽度 (460mm、600mm) 白色	✓	✓	✓	✓	ZC0113 0002 ZC0113 0003
	宽度 (460mm、600mm) 镀铬	✓	✓	✓	✓	ZC0113 0005 ZC0113 0006
温控头 	白色	✓	✓	✓	✓	ZV00380003
	镀铬	✓	✓	✓	✓	ZV00380001
一体H阀 (角型) 	白色	×	×	✓	✓	ZV00410001
一体H阀 (直型) 	白色	×	×	✓	✓	ZV00400001

艾府杰（上海）建筑材料有限公司

上海市普陀区真华路399号

AFG楼2层A

邮编：200333

电话：+86-21-6235 0883

传真：+86-21-6235 0887

Kermi GmbH

Pankofen-Bahnhof 1

94447 Plattling

GERMANY

Tel: +49 9931 501-0

Fax: +49 9931 3075

[www.Kermi.de](http://www.Kermi.de)



扫一扫，  
关注 Kermi 微信：

获取更多信息，  
请点击：[www.kermi.cn](http://www.kermi.cn)